



PERGOLA-SVEPOMOCI.cz

info@pergola-svepomoci.cz

+420 774 401 940

## VYMĚŘENÍ BIOKLIMATICKÉ PERGOLY

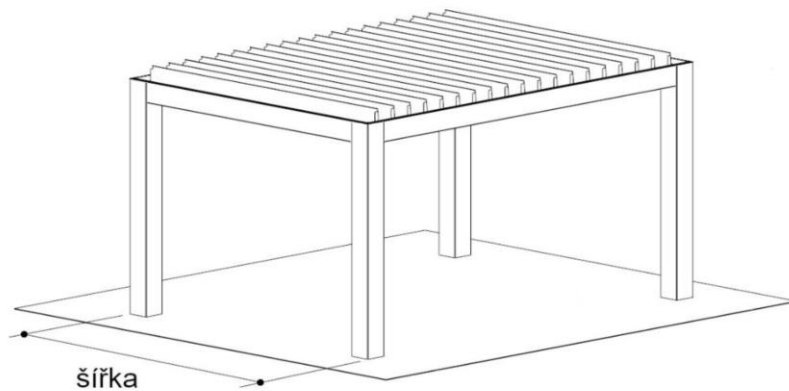
### BIOKLIMATICKÁ PERGOLA SUN-L, SUN-M

U pergol vždy vyměřujeme vnější rozměry konstrukce.

#### 1) ŠÍŘKA

Zadááme celkovou šířku

(pro SUN-M maximální rozměr 4000 mm, pro SUN-L maximální rozměr 5000 mm).

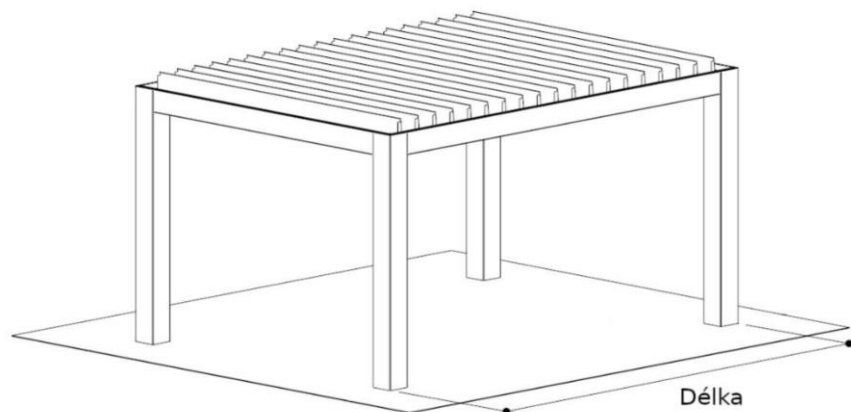


#### 2) DÉLKA

Zadááme celkovou délku.

Pro SUN-M musí být rozměr násobkem 200mm, pro SUN-L násobkem 250mm.

(pro SUN-M i SUN-L maximální rozměr 7000 mm).



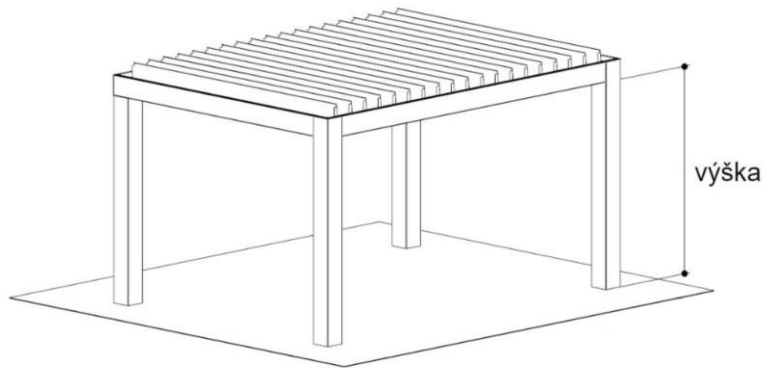
### 3) VÝŠKA

Zadáváme světlou výšku (rozměr pod nosnou konstrukcí).

Do rozměru 2800 mm v základní ceně, do 3200mm za příplatek.

Doporučená světlá výška je 2300 mm.

**Pozor:** při otevřeném stavu lamel je celková výška pergoly: světlá výška + 320 mm.



Při vlastním zaměření je potřeba specifikovat:

- 2 odtokové nohy
- stranu umístění motoru
- barvu konstrukce a barvu lamel
- způsob montáže (volně stojící na 4 nohách / montáž na stěnu a 2 nohy)
- volitelné příslušenství (osvětlení, dešťový senzor)