

PERGOLA SUN - L

Technická dokumentace

PERGOLA SUN-L to funkční a estetická konstrukce s pevnou střechou ve formě pohyblivých lamel, která chrání před sluncem a deštěm. Systém je k dispozici v jednomodulové a vícemodulové verzi.

POUŽITÍ:

- Ochrana před sluncem a deštěm, stínění

VLASTNOSTI PRODUKTU:

- Konstrukce z extrudovaných hliníkových profilů a ocelových prvků
- Konstrukce vybavená odvodňovacím systémem
- Žádný sklon střechy (lamely mají podélný sklon)
- Elektricky řízené otáčení střešních lamel
- Možnost využití kontroly počasí
- Vodotěsná mobilní střecha a estetický odvod vody integrovanými boční žlaby a přední sloupky
- Podle potřeby omezuje sluneční světlo
- Chrání před sluncem a deštěm
- Nechrání před sněžením
- Během své životnosti nevypouští toxické látky
- Emise hluku elektromechanicky poháněného výrobku se nepovažuje za významné nebezpečí a je otázkou pohodlí
- Otáčení střešních lamel lze aktivovat ručním spínačem nebo dálkovým ovládáním
- Snadný přístup k motoru
- Speciální systém posuvných stěn Slide s textilní nebo lamelovou výplní
- Volitelné osvětlení LED (v liště na boku žlabu)
- Konstrukce podle PN-EN1090 a PN-EN13659

TECHNICKÉ SPECIFIKACE

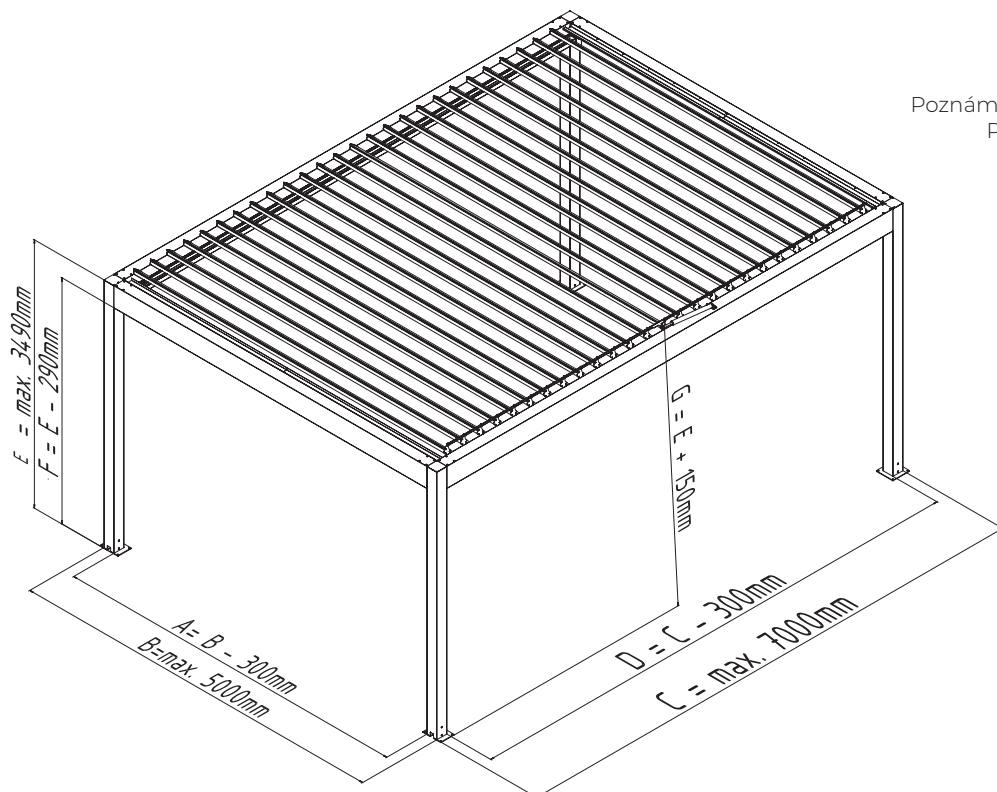
- Maximální šířka modulu 5 m
- Maximální délka 7 m
- Maximální výška ve světle 3.2 m, se systémem Slide 2.8 m
- Maximální konstrukční výška 3.49 m, otočný mechanismus lamel 3.64 m
- Volně stojící nebo nástěnná konstrukce, jedno- nebo vícemodulová, z extrudovaných hliníkových profilů a ocelových prvků, vybavená odvodňovacím systémem
- Rozteč lamel 250 mm
- Rozsah rotace lamel 0-90 stupňů
- Úhel sklonu střechy 0° (5 mm příčný sklon konců lamel)
- Třída odolnosti střechy proti větru 6 (400 Pa ~ 41 kg/m²)
- Maximální odtoková kapacita odvádí dešťové srážky o intenzitě až 0.05 l/s/m² s maximální délkou trvání 5.3 minuty (v závislosti na konfiguraci odvodňovacích otvorů)
- Neutrální osvětlení LED 4500 K
- Odvodnění pomocí 92 mm širokých žlabů (s volitelnými svody dolů) a odtokem do nosníků a sloupů a odvodnění otvory ve spodní části sloupů
- Elektrický pohon, lineární motor ELERO Picolo XL
- Barva konstrukce - paleta RAL
- Venkovní použití

PŘÍPUSTNÉ TECHNOLOGICKÉ TOLERANCE VNĚJŠÍCH ROZMĚRŮ PERGOL JSOU +/- 10 mm

PERGOLA SUN-L

Volně stojící jednoduchá verze

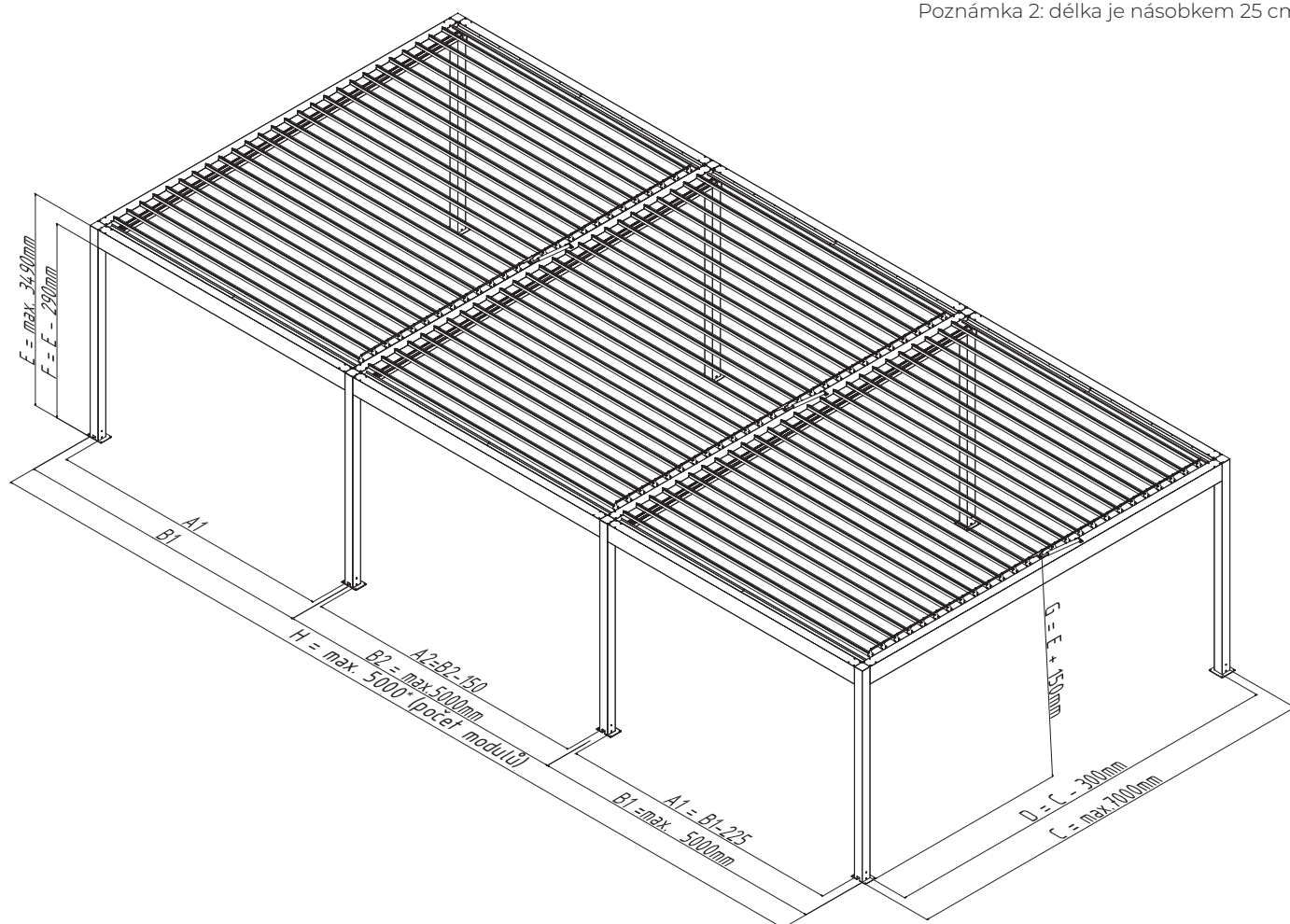
Poznámka 1: půdorys může přesahovat sloupy
Poznámka 2: délka je násobkem 25 cm



PERGOLA SUN-L

Volně stojící modulární verze

Poznámka 1: půdorys může přesahovat sloupy
Poznámka 2: délka je násobkem 25 cm



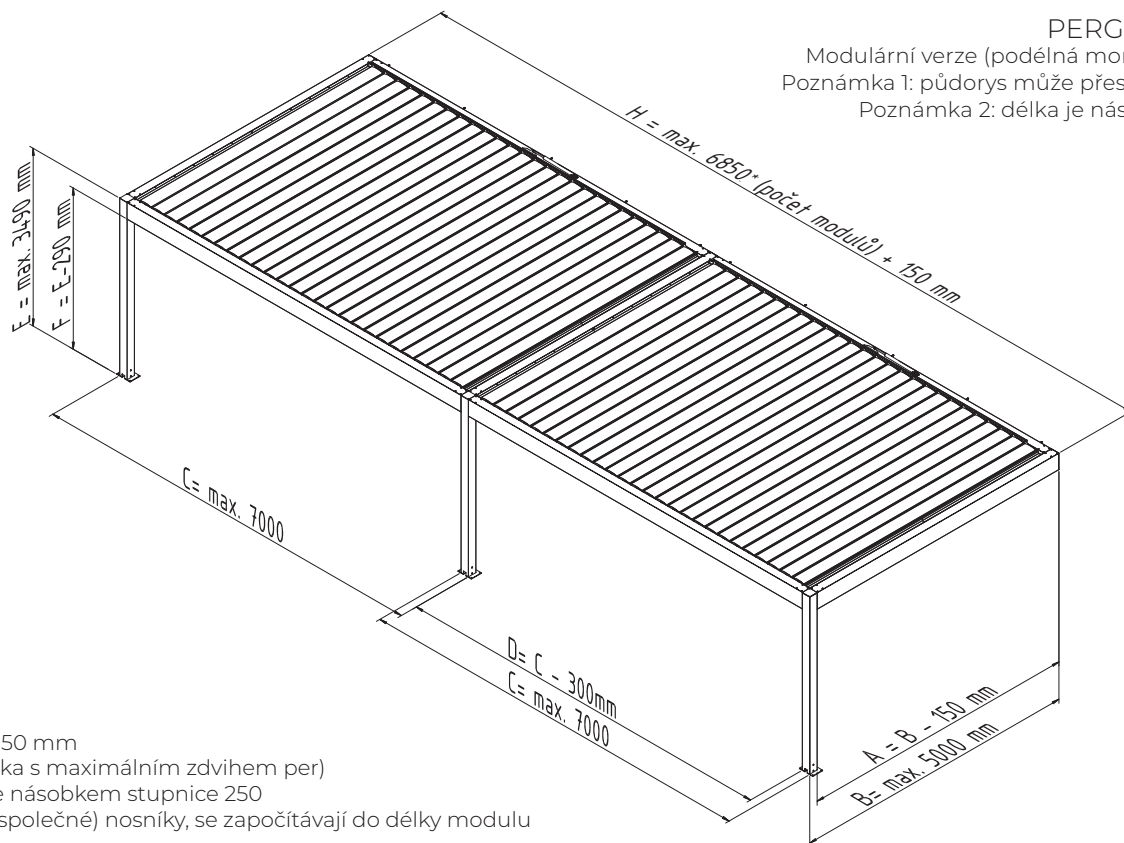
Šířkové rozměry modulů B1 a B2 se liší

PERGOLA SUN-L

Modulární verze (podélná montáž na stěnu)

Poznámka 1: půdorys může přesahovat sloupy

Poznámka 2: délka je násobkem 25 cm



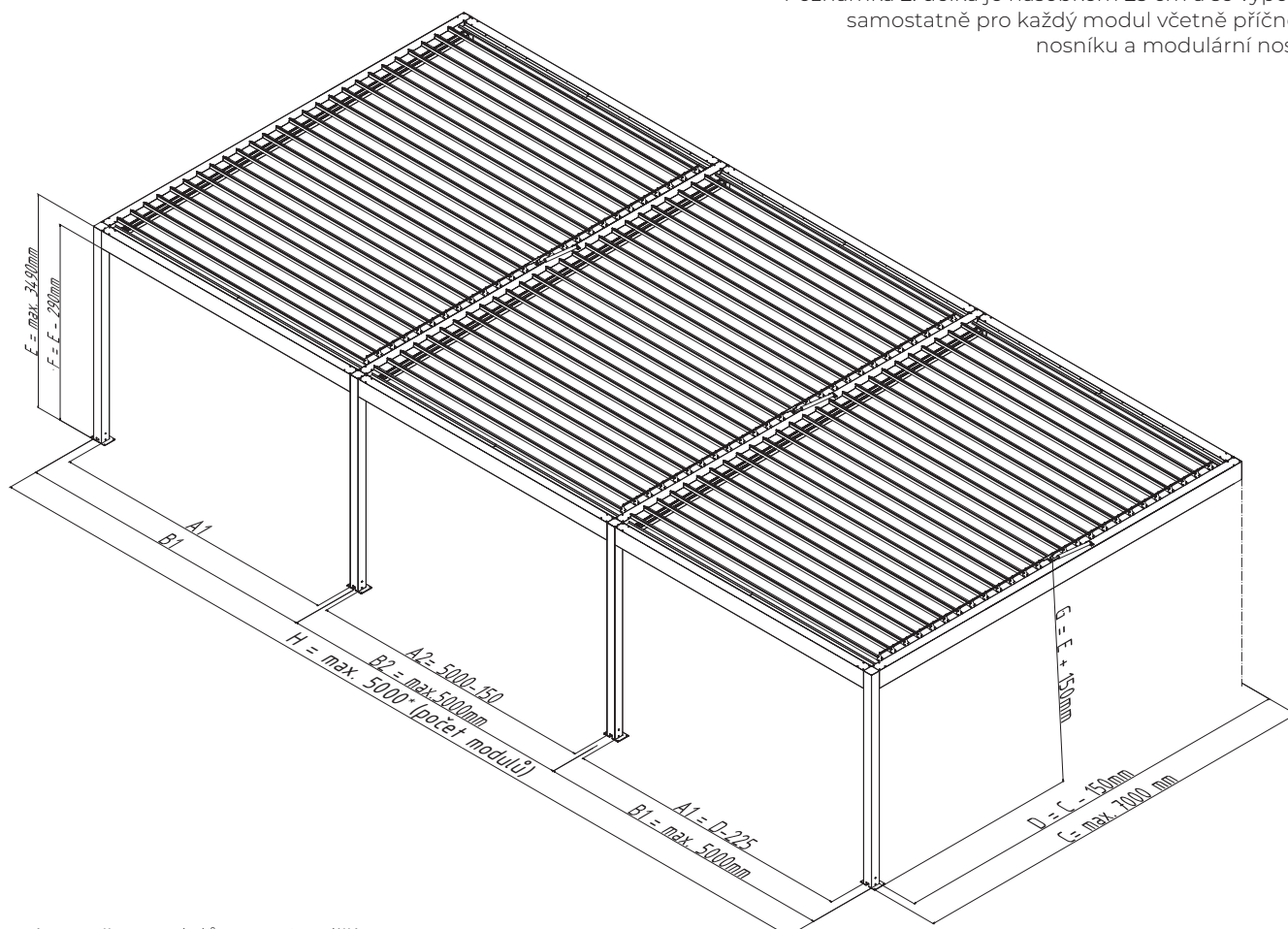
výška $G = E + 150$ mm
(celková výška s maximálním zdvihem per)
Rozměr C je násobkem stupnice 250
Modulární (společné) nosníky, se započítávají do délky modulu

PERGOLA SUN-L

Modulární provedení (příčná montáž na stěnu)

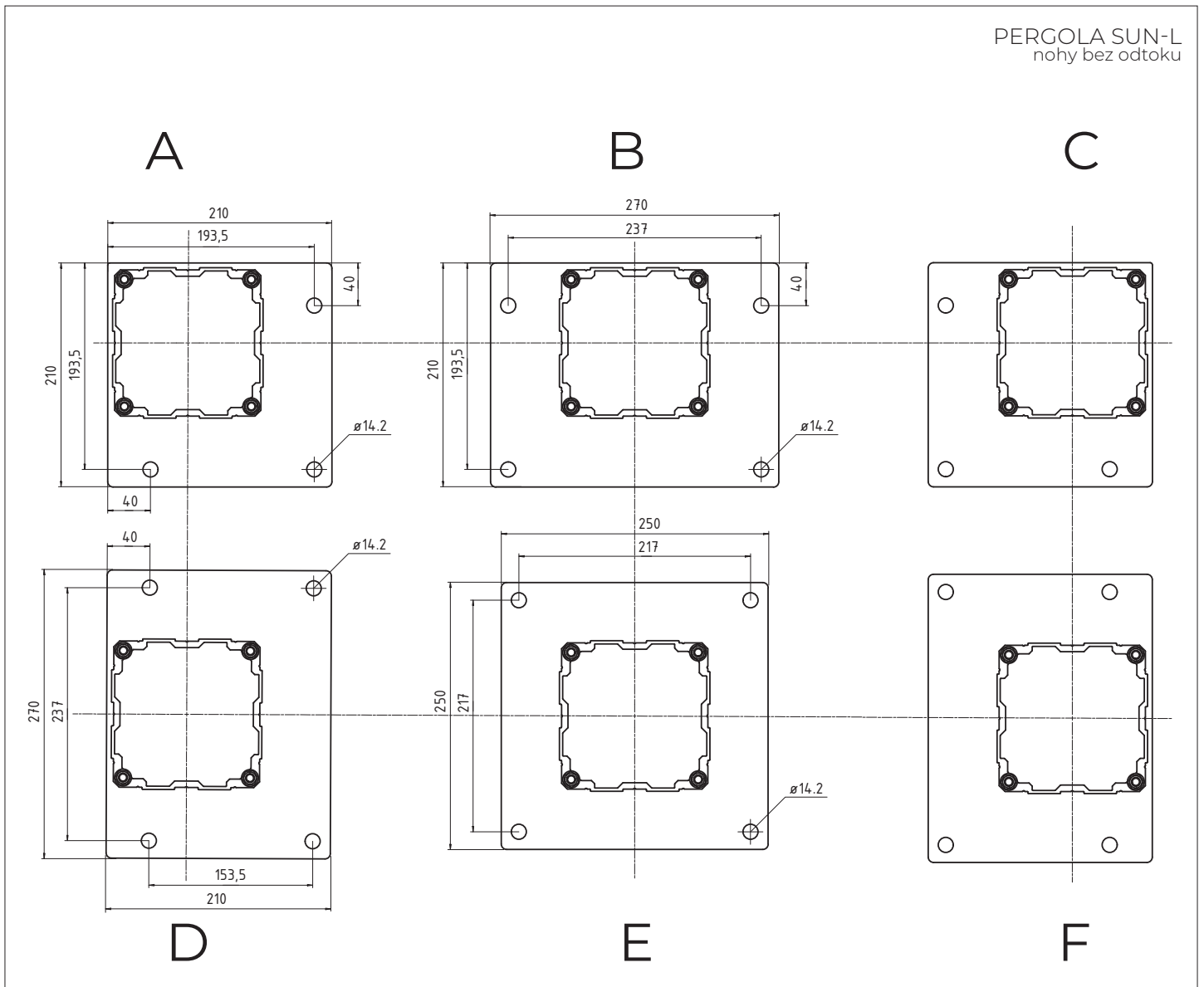
Poznámka 1: půdorys může přesahovat sloupy

Poznámka 2: délka je násobkem 25 cm a se vypočítá samostatně pro každý modul včetně příčného nosníku a modulární nosník

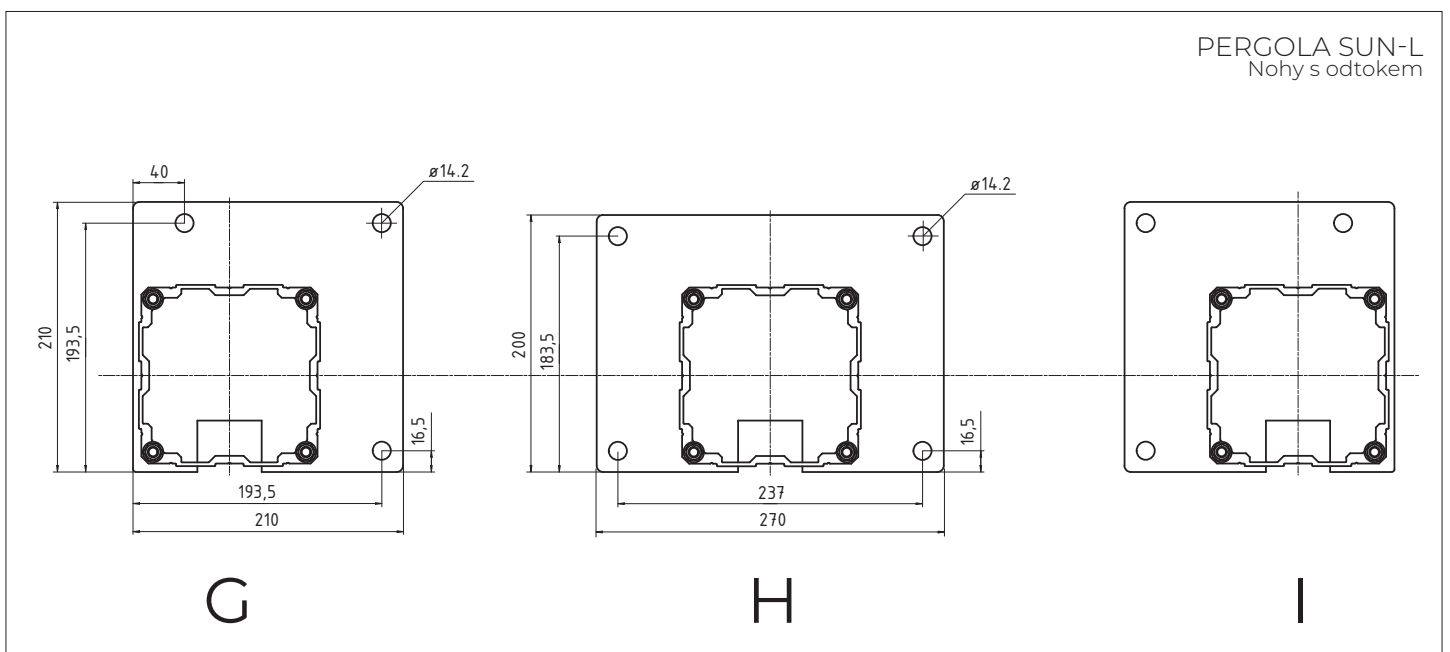


Šířkové rozměry modulů B1 a B2 se liší

PERGOLA SUN-L
nohy bez odtoku



PERGOLA SUN-L
Nohy s odtokem

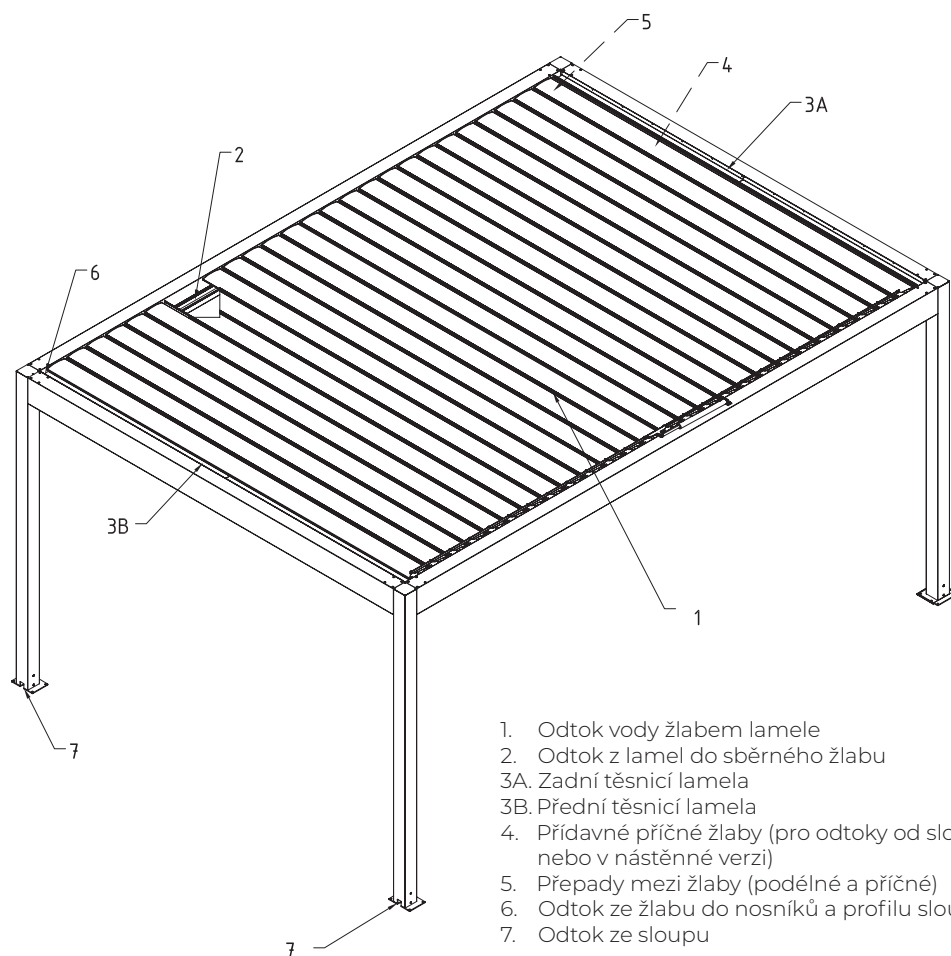


Nohy z ocelového plechu S235 o tloušťce 8 mm, pozinkované a práškově lakované

PERGOLA SUN-L

Odvodňování pergoly

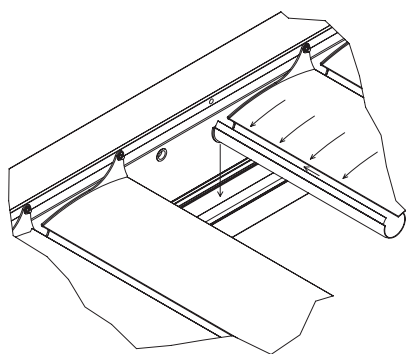
Minimálně dva odvodňovací sloupky



1. Odtok vody žlabem lamely
2. Odtok z lamel do sběrného žlabu
- 3A. Zadní těsnicí lamela
- 3B. Přední těsnicí lamela
4. Přídavné příčné žlabky (pro odtoky od sloupků k boku pergoly nebo v nástěnné verzi)
5. Přepady mezi žlaby (podélné a příčné)
6. Odtok ze žlabu do nosníků a profilu sloupu.
7. Odtok ze sloupu

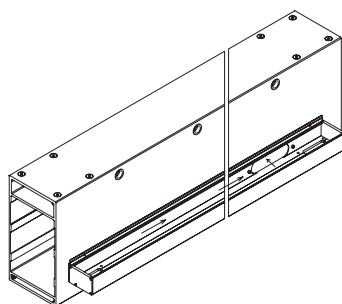
Minimálně dva odvodňovací sloupky

detail 1



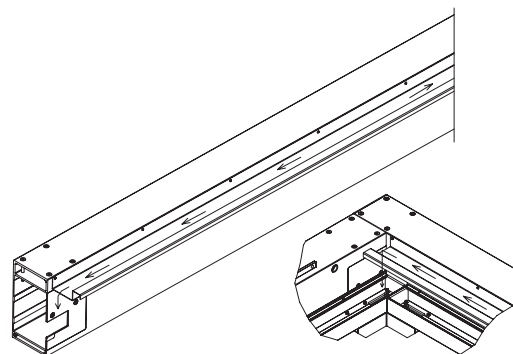
Odtok z lamel (trvalý pokles pera 5 mm)
Průměr žlabu 54 mm.

detail 2



Odvodnění sběrním žlabem (má příčný sklon, nemá podélný sklon)
Průřez ve světle 87x48 mm.

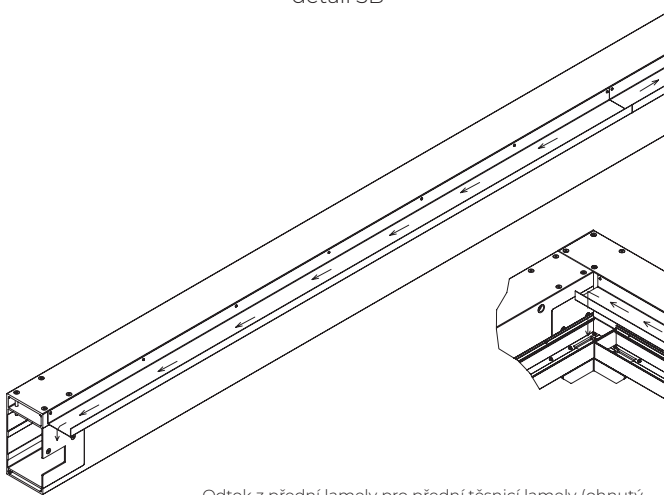
detail 3A



Odtok ze zadní lamely pro zadní těsnicí lamely (ohnutý žlab). žlab bez sklonu. žlabky odtékají na konce do sběrného žlabu. Pro odtoky k boku dole je sběrný žlab (příčná).
POZOR: Žlab se skládá ze 2 segmentů s kontaktem uprostřed.

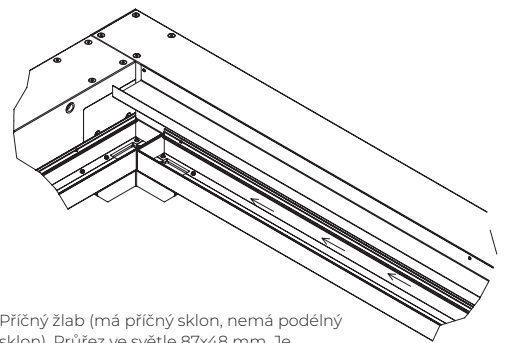
PERGOLA SUN-L
Odvodňování pergoly

detail 3B



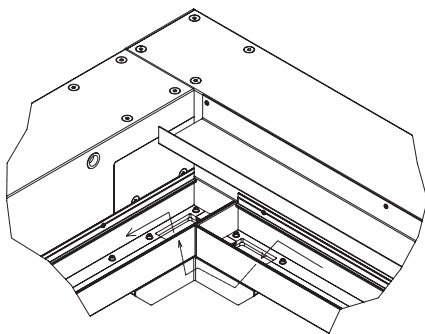
Odtok z přední lamely pro přední těsnící lamely (ohnutý žlab). žlab bez sklonu. žlaby odtékají na konce do sběrného žlabu. Pro odtoky k boku dole je sběrný žlab (příčná).
POZOR: Žlab se skládá ze 2 segmentů s kontaktem uprostřed.

detail 4



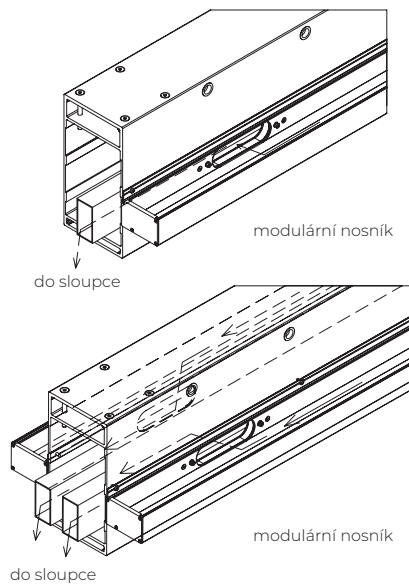
Příčný žlab (má příčný sklon, nemá podélný sklon). Průřez ve světle 87x48 mm. Je připojen podlouhlým, dole utaženým spojovacím přepadovým prvkem (sifon).

detail 5



Přepad mezi žlaby utažený zespodu přepadovým konektorem (sifon). Přestupní horní okno 56x84mm. Sifon má tepelnou izolaci.
POZOR: voda zůstává v sifonu, dokud se neodpaří.

detail 6



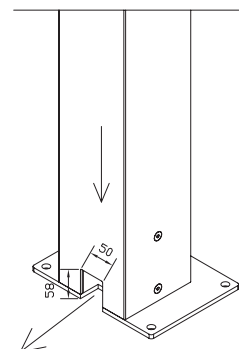
modulární nosník

do sloupce

modulární nosník

Podélný přepadový otvor 150x44
Profil odtoku (na nosníku)

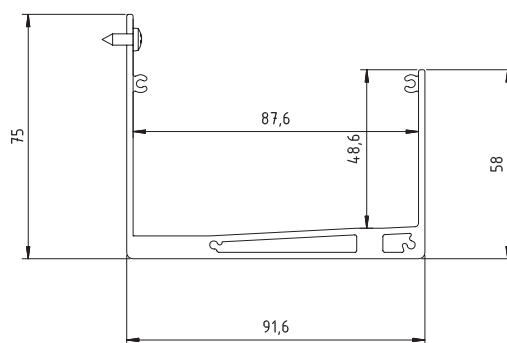
detail 7



Odtok v profilu sloupce, otvorem ve stěně sloupce a v podřezání nohy

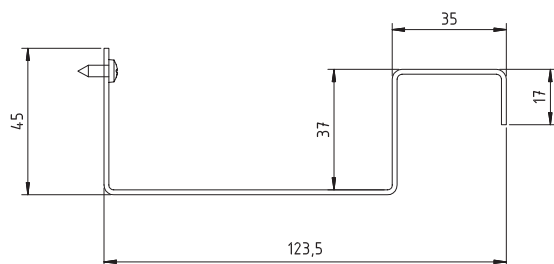
PERGOLA SUN-L
Průřezy odvodňovacích žlabů

Průřez žlabu
(91,6x75)



materiál: EN AW6060 T66
váha 2.08 kg/m

Průřez pera těsněnícího záda
(123,5x45)



materiál: Blech EN AW5754
váha 0.87 kg/m

Průřez předního pera těsněnícího přední strany
(96x45)

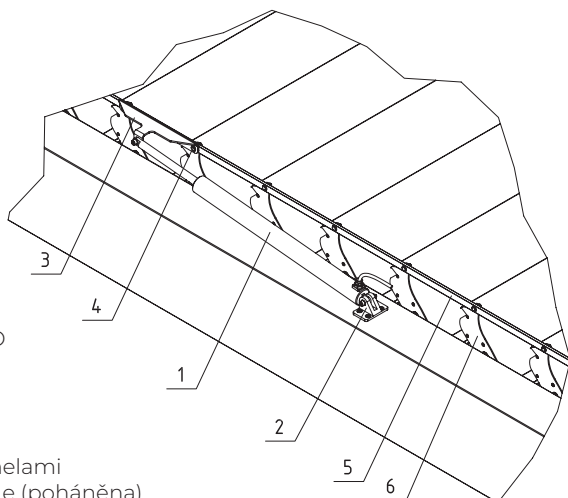


materiál: Blech EN AW5754
váha 0.67 kg/m

PERGOLA SUN-L

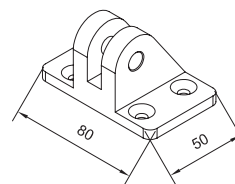
Pohonná jednotka, rozsah rotace lamely

pohonná jednotka lamely

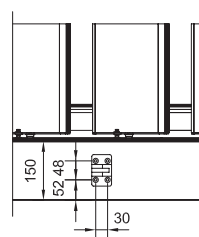


- 1. lineární motor ELERO síla 1200N
- 2. držák motoru
- 3. Vodicí rukojeť
- 4. kolík
- 5. Spojení motoru s lamelami
- 6. Koncová krytka lamele (poháněna)

držák motoru

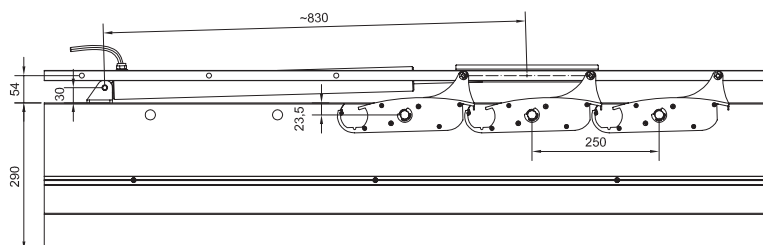


uchycení motoru



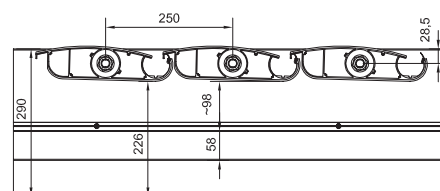
mechanismus otáčení lamely

strana pohonu

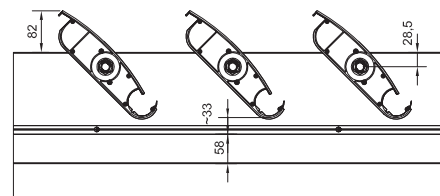
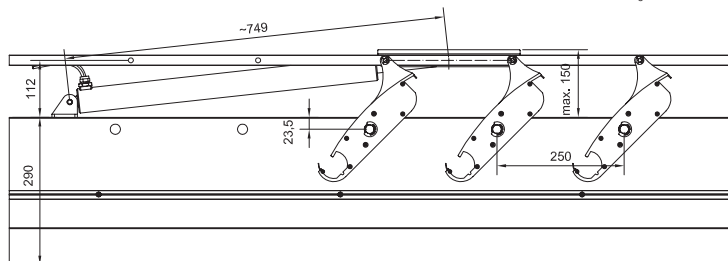


strana ložiska

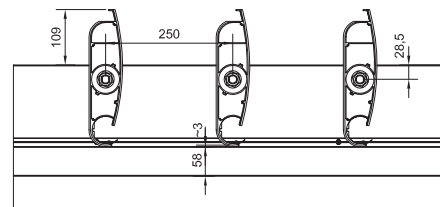
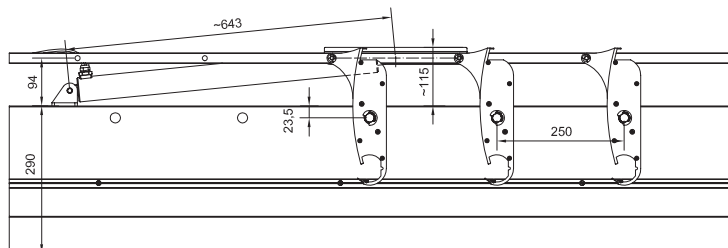
uzavřené lamely



lamely s maximální výškou pohonu motoru

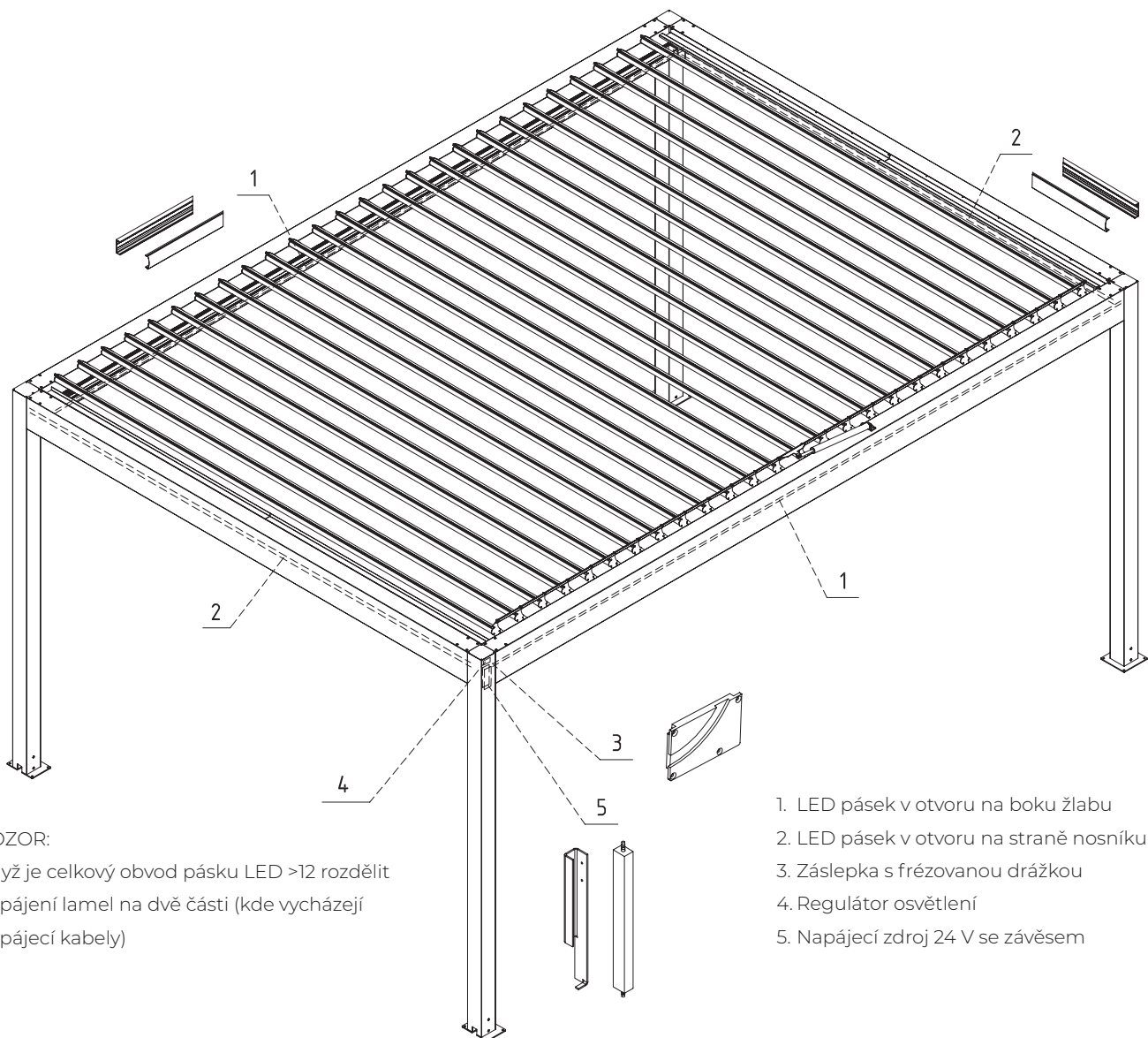


otevřené



PERGOLA SUN-L

Osvětlení pergoly LED



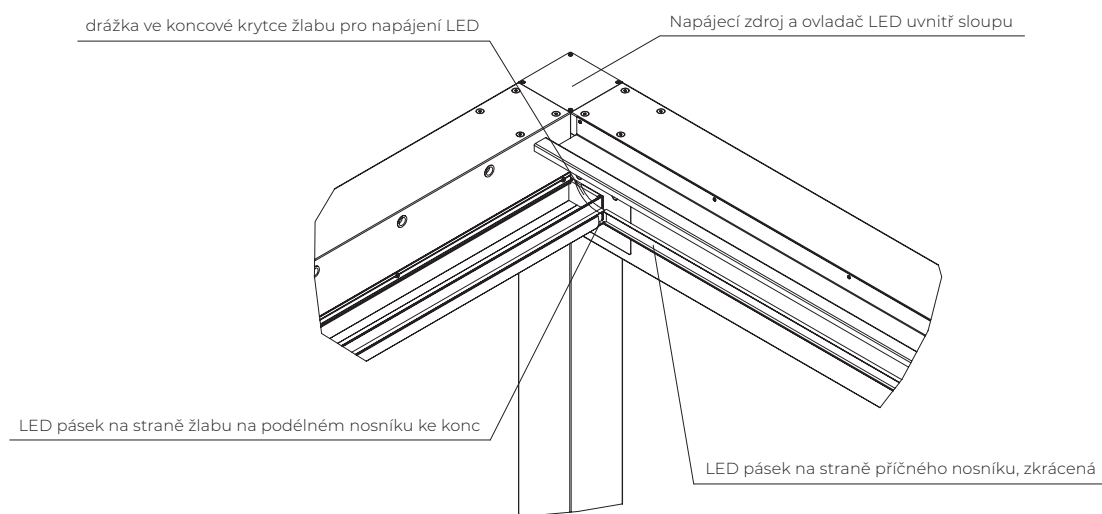
POZOR:

Když je celkový obvod pásku LED >12 rozdělit napájení lamel na dvě části (kde vycházejí napájecí kabely)

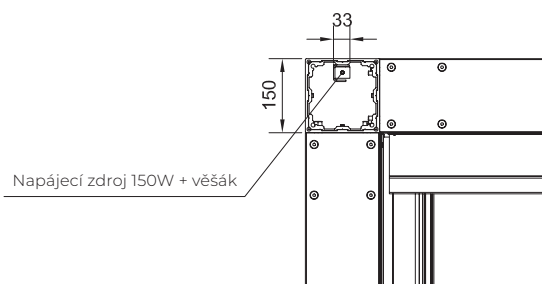
1. LED pásek v otvoru na boku žlabu
2. LED pásek v otvoru na straně nosníku
3. Záslepka s frézovanou drážkou
4. Regulátor osvětlení
5. Napájecí zdroj 24 V se závěsem

PERGOLA SUN-L

Podrobnosti o napájení LED pásků

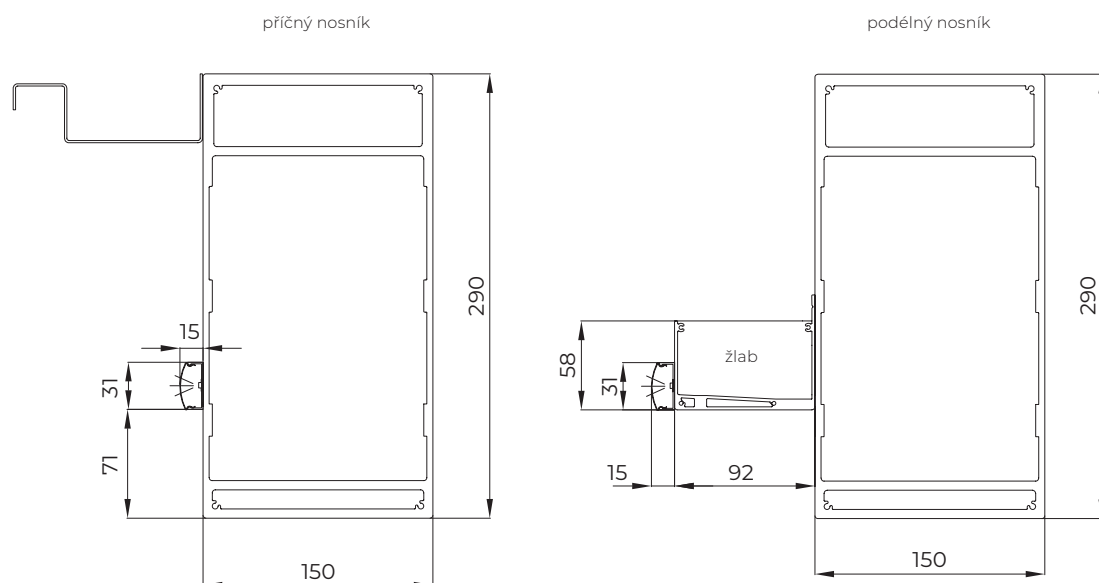


umístění napájecího zdroje LED



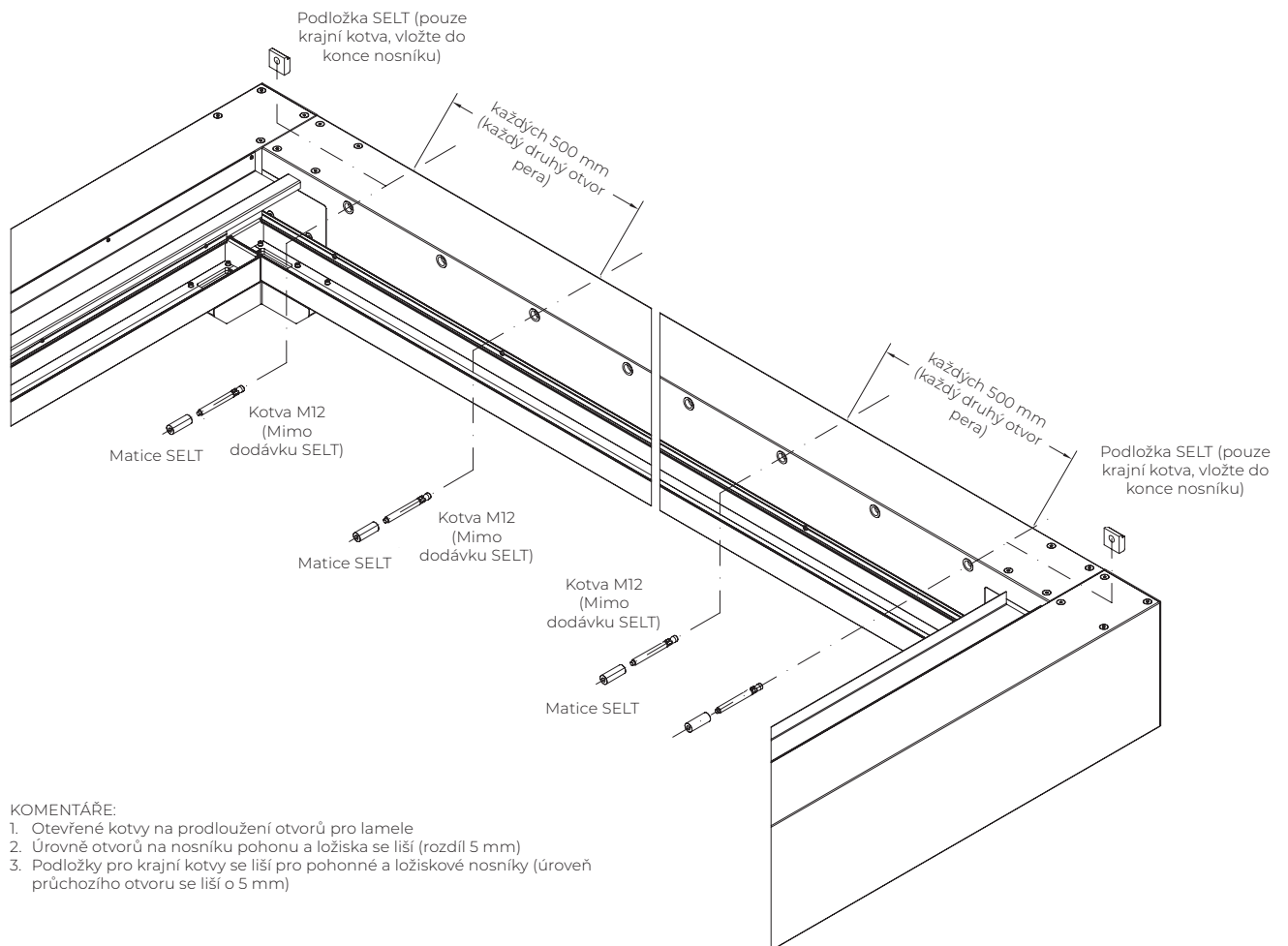
PERGOLA SUN-L

Montážní průřezy lišt LED



PERGOLA SUN-L

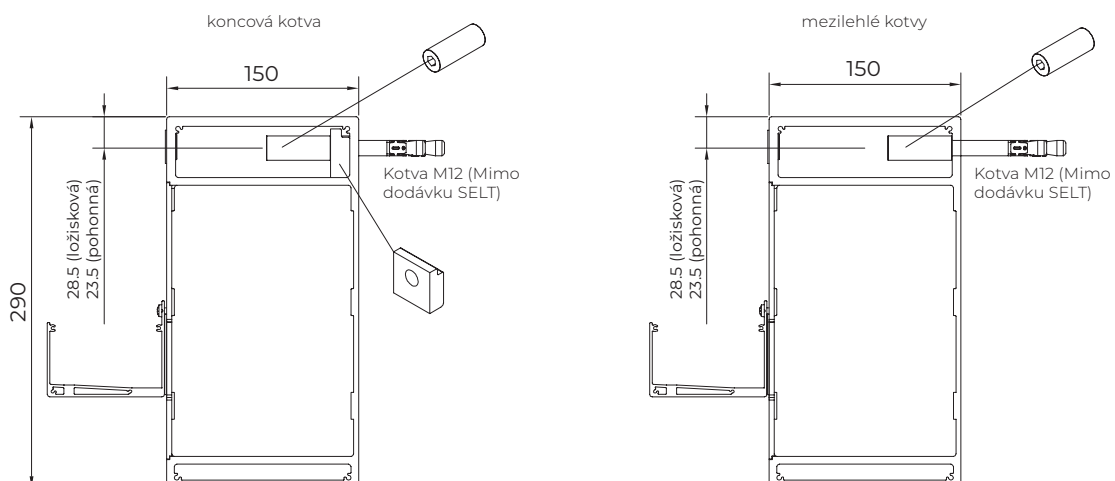
Upevnění podélných nosníků na stěnu



KOMENTÁŘE:

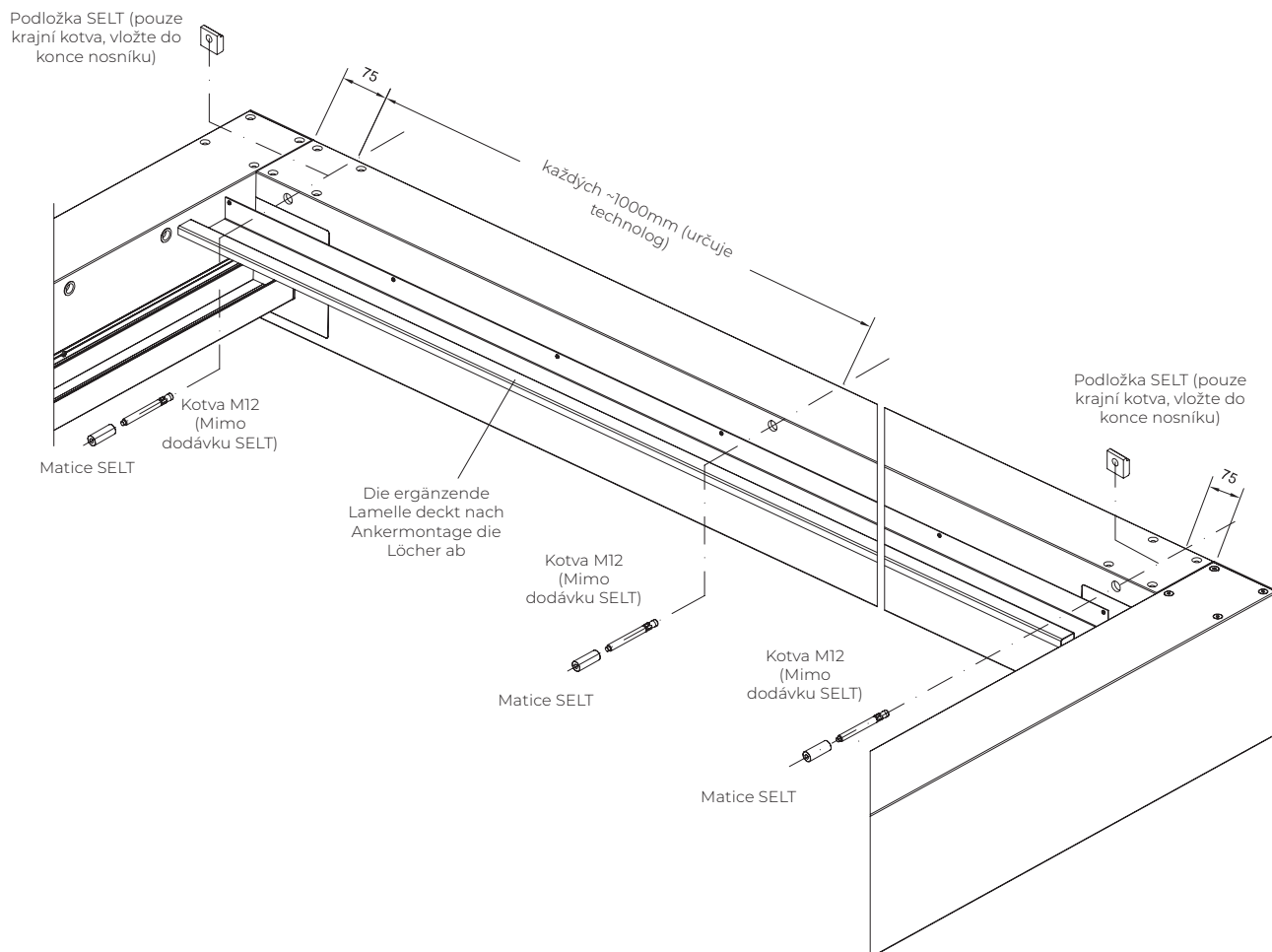
1. Otevřené kotvy na prodloužení otvorů pro lamely
2. Úrovně otvorů na nosníku pohonu a ložiska se liší (rozdíl 5 mm)
3. Podložky pro krajní kotvy se liší pro pohonné a ložiskové nosníky (úroveň průchozího otvoru se liší o 5 mm)

Průřez upevnění na stěnu

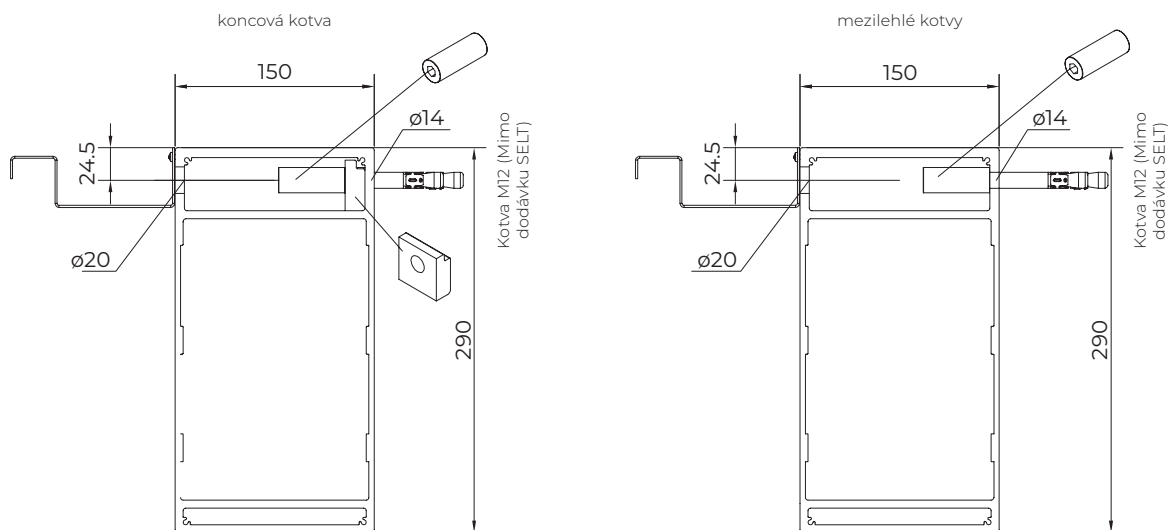


PERGOLA SUN-L

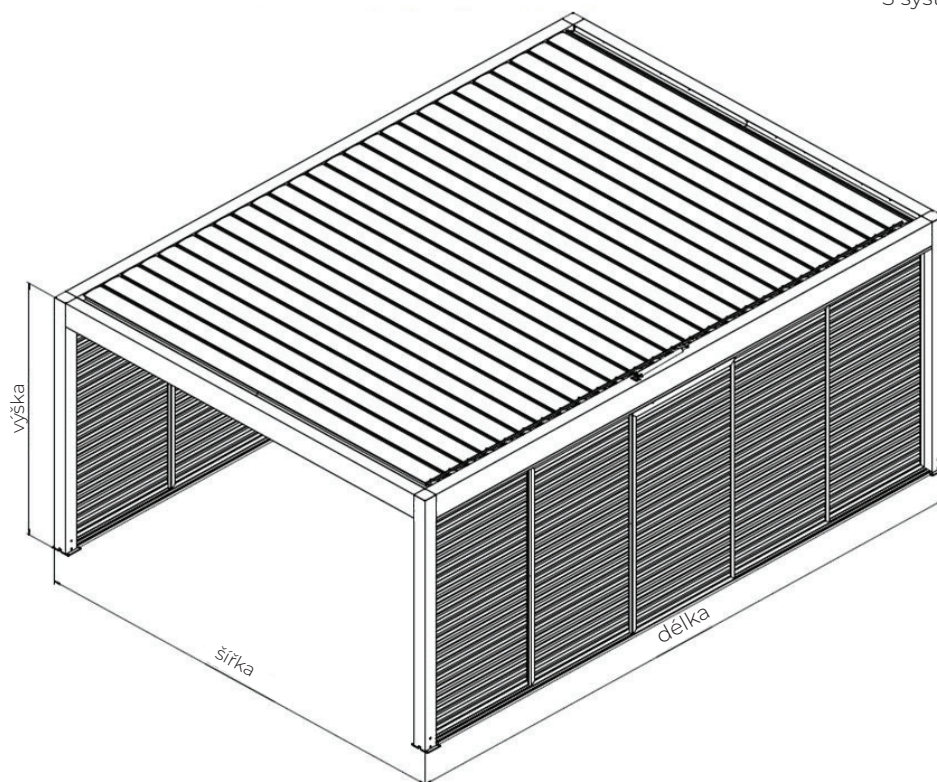
Upevnění příčných nosníků na stěnu



Průřez upevnění na stěnu



PERGOLA SUN-L
S systémem SLIDE- Lamela



PERGOLA SUN-L
S systémem SLIDE- Tkanina

